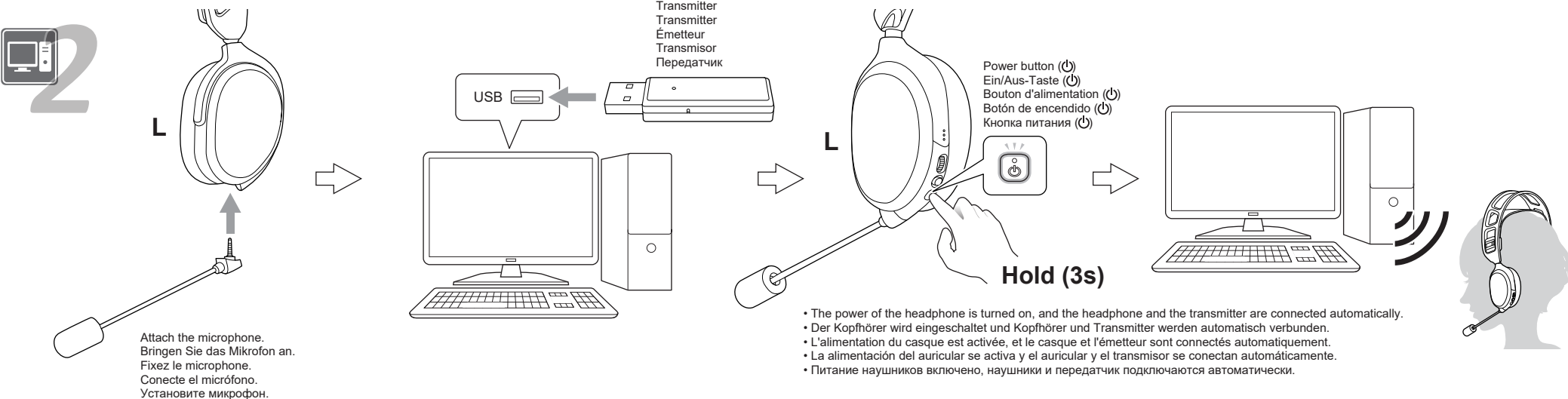


- This unit can be used while charging is in progress.
- Dieses Gerät kann während des Ladevorgangs verwendet werden.
- Cet appareil peut être utilisé pendant la charge.
- La unidad se puede utilizar mientras se está cargando.
- Данное устройство можно использовать во время зарядки.

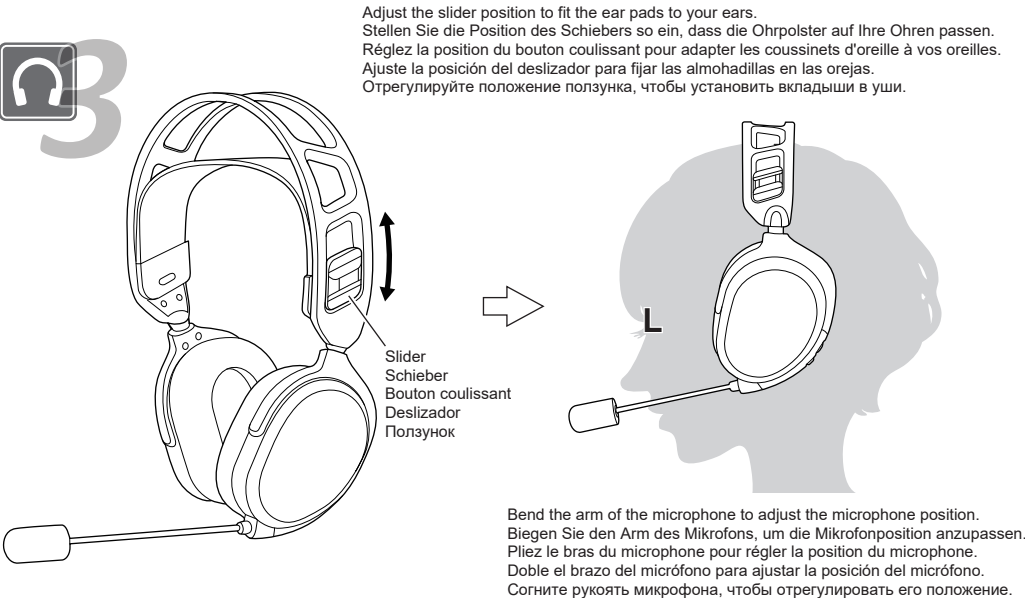
- By pressing the power button (⏻) while the power of the headphone is on, the indicator flashes and a beep sounds to indicate the remaining battery level.
- Wenn Sie bei eingeschaltetem Kopfhörer die Ein/Aus-Taste (⏻) drücken, blinkt die Anzeige und es ertönt ein Piepton, um den verbleibenden Akkuladestand anzuzeigen.
- En appuyant sur le bouton d'alimentation (⏻) alors que l'alimentation du casque est activée, l'indicateur clignote et un bip retentit pour indiquer le niveau de batterie restant.
- Al pulsar el botón de encendido (⏻) mientras el auricular está encendido, el indicador parpadea y suena un pitido para indicar el nivel de batería restante.
- При нажатии кнопки питания (⏻) при включенном наушнике, индикатор мигает и раздается звуковой сигнал, указывая уровень заряда батареи.

Battery Level	Indicator	Beep
50 - 100%	Four dots	♪♪♪
10 - 50%	Three dots	♪♪
5 - 10%	Two dots	♪
0 - 5%	One dot (1s)	♪ (1s)



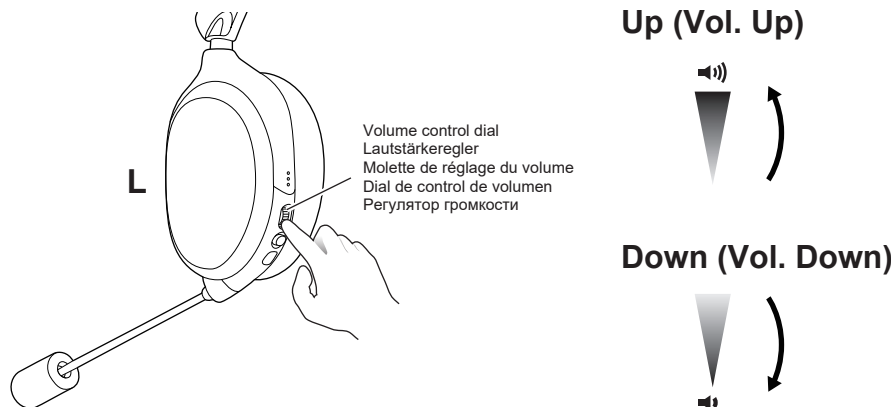
Attach the microphone.
Bringen Sie das Mikrofon an.
Fixez le microphone.
Conecte el micrófono.
Установите микрофон.

- The power of the headphone is turned on, and the headphone and the transmitter are connected automatically.
- Der Kopfhörer wird eingeschaltet und Kopfhörer und Transmitter werden automatisch verbunden.
- L'alimentation du casque est activée, et le casque et l'émetteur sont connectés automatiquement.
- La alimentación del auricular se activa y el auricular y el transmisor se conectan automáticamente.
- Питание наушников включено, наушники и передатчик подключаются автоматически.



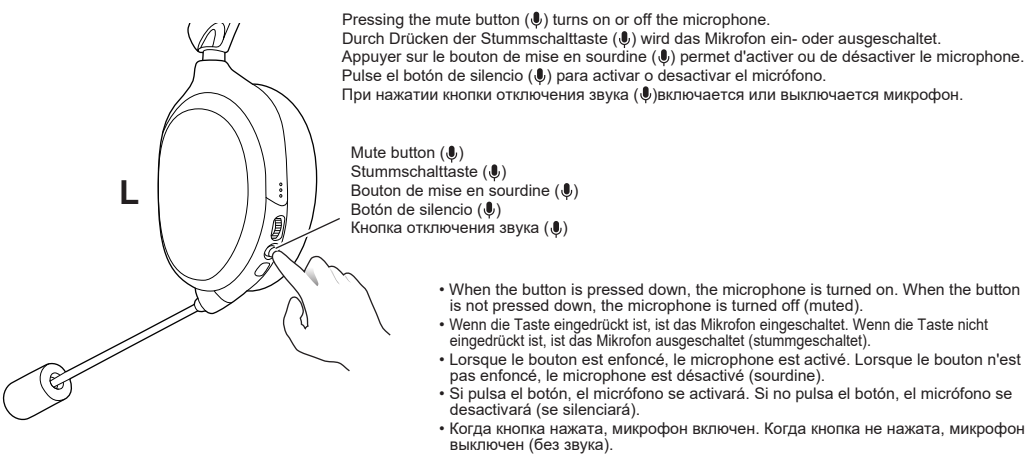
Adjust the slider position to fit the ear pads to your ears.
Stellen Sie die Position des Schiebers so ein, dass die Ohrpolster auf Ihre Ohren passen.
Réglez la position du bouton coulissant pour adapter les coussinets d'oreille à vos oreilles.
Ajuste la posición del deslizador para fijar las almohadillas en las orejas.
Отрегулируйте положение ползунка, чтобы установить вкладыши в уши.

Bend the arm of the microphone to adjust the microphone position.
Biegen Sie den Arm des Mikrofons, um die Mikrofonposition anzupassen.
Pliez le bras du microphone pour régler la position du microphone.
Doble el brazo del micrófono para ajustar la posición del micrófono.
Согните рукоять микрофона, чтобы отрегулировать его положение.



Volume control dial
Lautstärkeregler
Molette de réglage du volume
Dial de control de volumen
Регулятор громкости

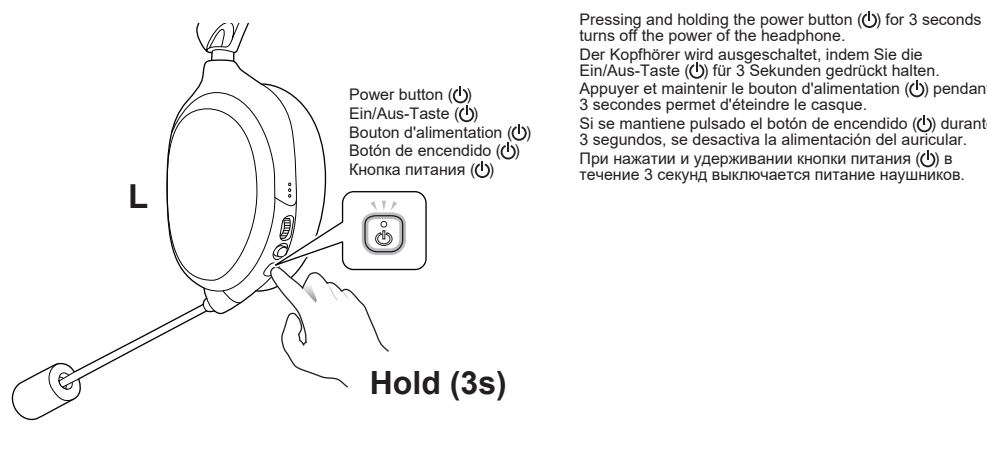
Up (Vol. Up)
Down (Vol. Down)



Pressing the mute button (⏻) turns on or off the microphone.
Durch Drücken der Stummschalttaste (⏻) wird das Mikrofon ein- oder ausgeschaltet.
Appuyer sur le bouton de mise en sourdine (⏻) permet d'activer ou de désactiver le microphone.
Pulse el botón de silencio (⏻) para activar o desactivar el micrófono.
При нажатии кнопки отключения звука (⏻) включается или выключается микрофон.

Mute button (⏻)
Stummschalttaste (⏻)
Bouton de mise en sourdine (⏻)
Botón de silencio (⏻)
Кнопка отключения звука (⏻)

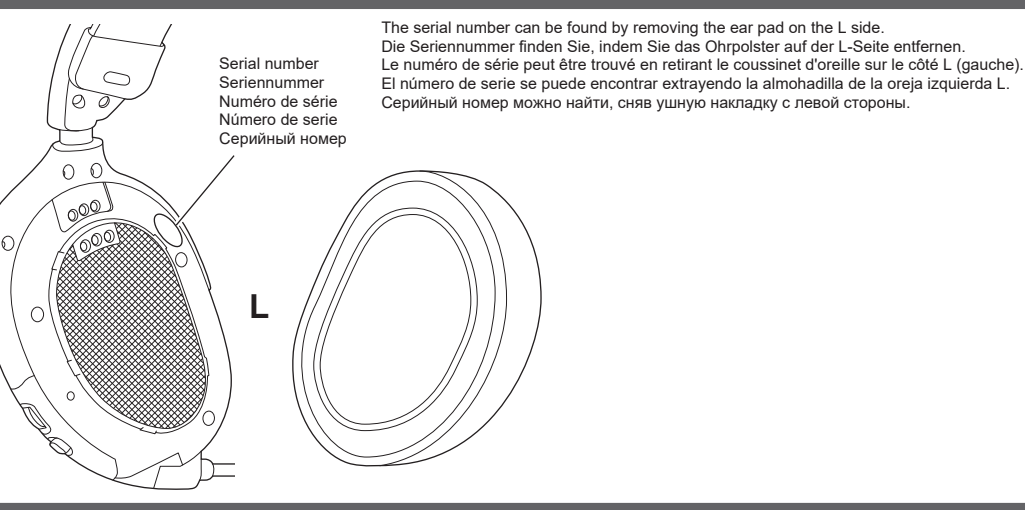
- When the button is pressed down, the microphone is turned on. When the button is not pressed down, the microphone is turned off (muted).
- Wenn die Taste eingedrückt ist, ist das Mikrofon eingeschaltet. Wenn die Taste nicht eingedrückt ist, ist das Mikrofon ausgeschaltet (stummschaltet).
- Lorsque le bouton est enfoncé, le microphone est activé. Lorsque le bouton n'est pas enfoncé, le microphone est désactivé (sourdine).
- Si pulsa el botón, el micrófono se activará. Si no pulsa el botón, el micrófono se desactivará (se silenciará).
- Когда кнопка нажата, микрофон включен. Когда кнопка не нажата, микрофон выключен (без звука).



Power button (⏻)
Ein/Aus-Taste (⏻)
Bouton d'alimentation (⏻)
Botón de encendido (⏻)
Кнопка питания (⏻)

Hold (3s)

Pressing and holding the power button (⏻) for 3 seconds turns off the power of the headphone.
Der Kopfhörer wird ausgeschaltet, indem Sie die Ein/Aus-Taste (⏻) für 3 Sekunden gedrückt halten.
Appuyer et maintenir le bouton d'alimentation (⏻) pendant 3 secondes permet d'éteindre le casque.
Si se mantiene pulsado el botón de encendido (⏻) durante 3 segundos, se desactiva la alimentación del auricular.
При нажатии и удерживании кнопки питания (⏻) в течение 3 секунд выключается питание наушников.



Serial number
Seriennummer
Número de série
Número de serie
Серийный номер

The serial number can be found by removing the ear pad on the L side.
Die Seriennummer finden Sie, indem Sie das Ohrpolster auf der L-Seite entfernen.
Le numéro de série peut être trouvé en retirant le coussinet d'oreille sur le côté L (gauche).
El número de serie se puede encontrar extrayendo la almohadilla de la oreja izquierda L.
Серийный номер можно найти, сняв ушную накладку с левой стороны.



<https://manual3.jvckenwood.com/accessory/headphones/global/>

For detailed operations, troubleshooting and information on the European Guarantee, please refer to the user manual.

Eine ausführliche Beschreibung der Bedienungsvorgänge, Fehlersuche und Informationen über die europäische Garantie finden Sie in der Bedienungsanleitung.
Pour les opérations détaillées, le dépannage et les informations sur la Garantie européenne, veuillez vous reporter au manuel de l'utilisateur.
Para las operaciones detalladas, la resolución de problemas y la información sobre la Garantía europea, consulte el manual del usuario.
Per operazioni dettagliate, risoluzione dei problemi e informazioni sulla Garanzia Europea, fare riferimento al manuale utente.
Voor gedetailleerde bewerkingen, het oplossen van problemen en informatie over de Europese garantie wordt verwezen naar de gebruikershandleiding.
Para obter operações detalhadas, resolução de problemas e obter informações sobre a Garantia Europeia, consulte o manual do utilizador.

Mer detaljer om funktioner, felsökning och information om den europeiska garantin finns i användarhandboken.
Aby uzyskać szczegółowy opis obsługi, rozwiązywania problemów oraz informacje na temat gwarancji europejskiej, skorzystaj z instrukcji obsługi.
Podrobnosti o postupech, riešení problémů a informace o evropské záruce naleznete v uživatelské příručce.
Podrobné informácie o postupe, riešení problémov a informácie o európskej záruke nájdete v používateľskej príručke.
A műveletek részletes leírását, a hibaelhárítást és az európai garanciát illető részletekért tájékozódjon a használati útmutatóból.
For detaljerede betjeninger, fejfindning og information om den europæiske garanti henvises til brugermanualen.

Katso yksityiskohtaiset toiminnot, vianetsintä ja tiedot eurooppalaisesta takuusta käyttöohjeesta.
За подробни операции, отстраняване на неизправности и информация относно европейската гаранция, моля, вижте ръководството за потребителя.
Pentru operațiuni detaliate, depanare și informații despre Garanția europeană, vă rugăm să consultați manualul de utilizare.
Za detaljne radnje, rješavanje problema i informacije o Europskom jamstvu, molimo pogledajte korisnički priručnik.
Podrobne сведения об операциях, поиске и устранении неисправностей, а также о европейской гарантии приведены в руководстве пользователя.

ゲーミングヘッドホン

型名 **GG-01W** (GG-01WR ヘッドホン本体 / GG-01WT トランスミッター)

*お買い上げありがとうございます。

●ご使用前に、この「スタートアップガイド編」をよくお読みの上、正しくお使いください。
お読みになったあとは、大切に保管してください。

詳しい操作は「Web マニュアル編」をご覧ください。

本書は基本操作のみ説明しています。
有線接続や「故障かな?と思ったら」など、
詳しい使い方については、Web マニュアル編を
ご覧ください。



<https://manual3.jvckenwood.com/accessory/headphones/contents/gg-01w/jp/>

ユーザー登録のおすすめ

お買い上げいただきました製品について下記アドレスのホームページより、「ユーザー登録」をお願いいたします。ご登録いただきますと、製品のサポート情報、製品情報やイベント情報の提供サービスなどをご利用いただけます。
今後のよりよい製品開発のために「ユーザーアンケート」にもご協力をお願いいたします。
<https://www32.jvckenwood.com/jvc/system/cons/index.asp>

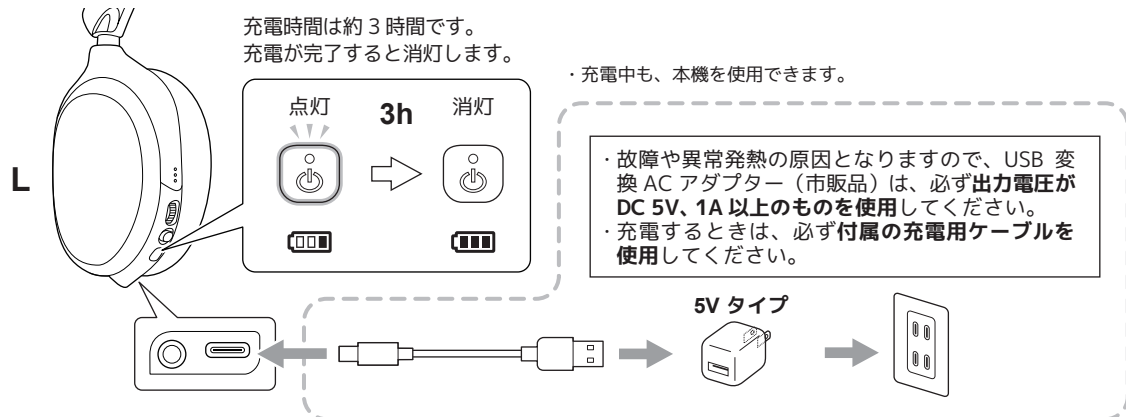


主な仕様

再生周波数帯域 (専用ヘッドホンケーブル使用時)	10Hz~26,000Hz
電源	内蔵リチウムイオン充電電池
電池持続時間 (使用条件により異なります)	約15時間 (無線接続時)
充電時間	約3時間
使用温度範囲	5℃~40℃
質量	約209g (内蔵リチウムイオン充電電池含む、着脱式マイクは除く)
付属品	着脱式ケーブル (2.0m) 充電用ケーブル (2.0m) Yスプリッターケーブル (12cm) 着脱式マイク トランスミッター

・本機の仕様および外観は改善のため、予告なく変更することがあります。

1 充電する



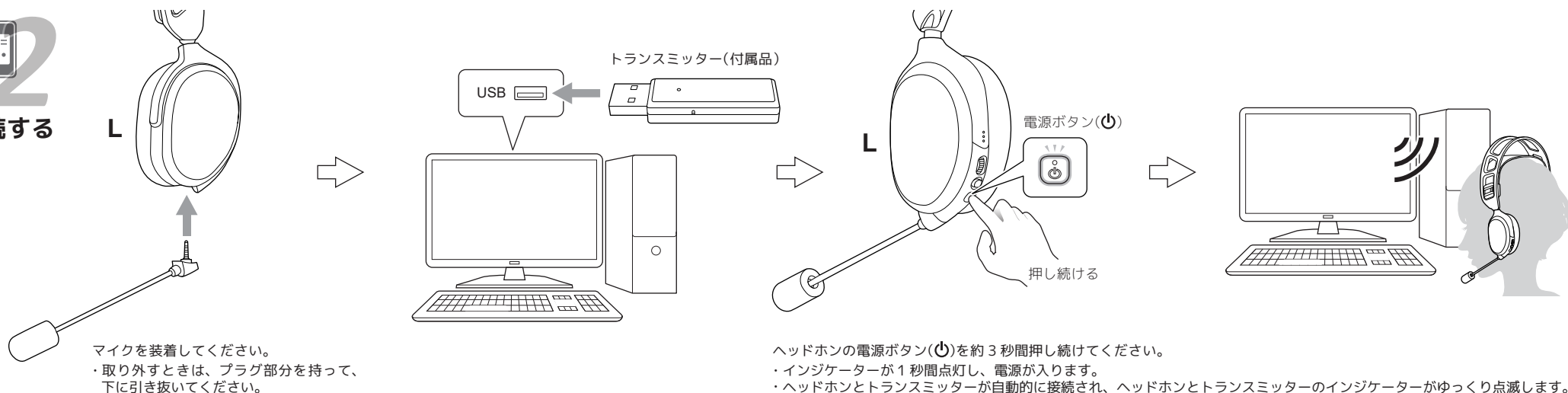
●電池残量の確認

電源オンのときに電源ボタン (⏻) を押し、インジケータとピープ音で電池残量を示します。

電池残量	インジケータの表示	ピープ音
50 ~ 100%	3 回点滅	ピピピ
10 ~ 50%	2 回点滅	ピピ
5 ~ 10%	1 回点滅	ピ
0 ~ 5%	1 秒間点灯	ピー(1 秒間)

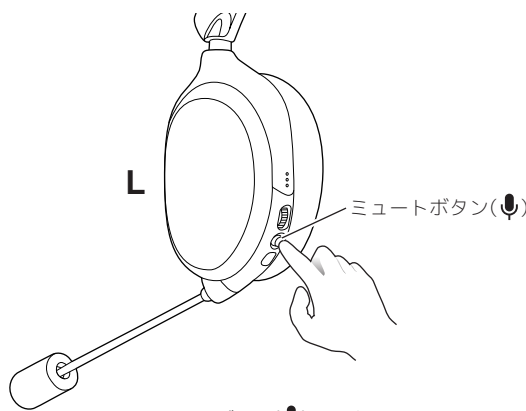
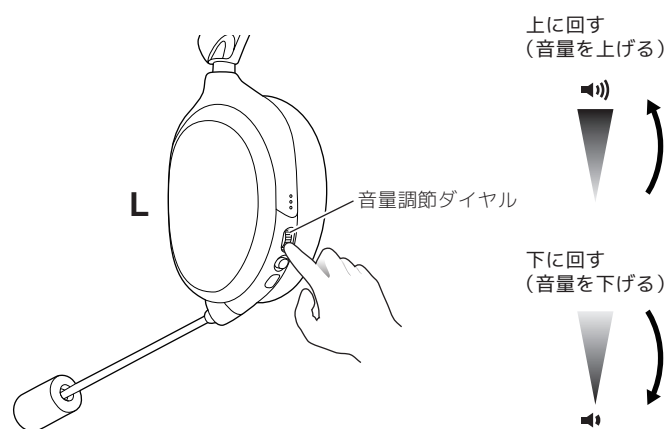
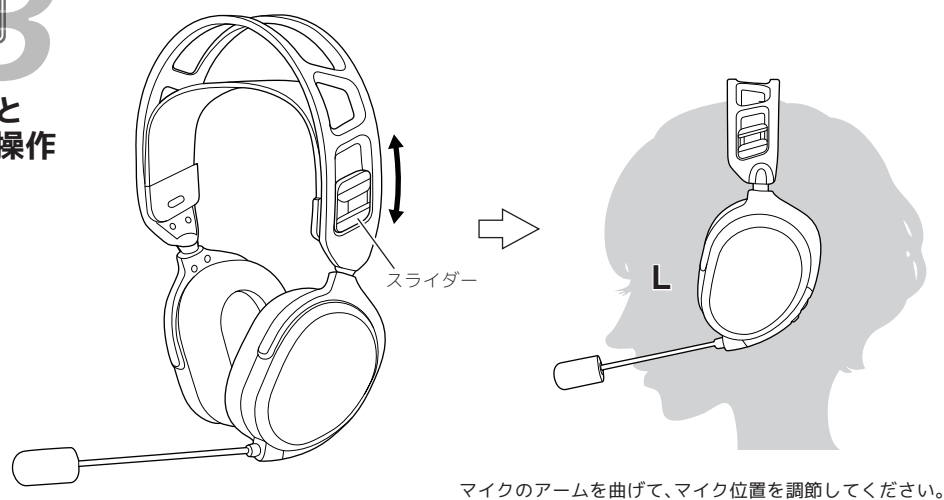
・電池残量が0~5%のときは、15分ごとにインジケータが1秒間点灯し、1秒間「ピー」と音が鳴ります。

2 接続する

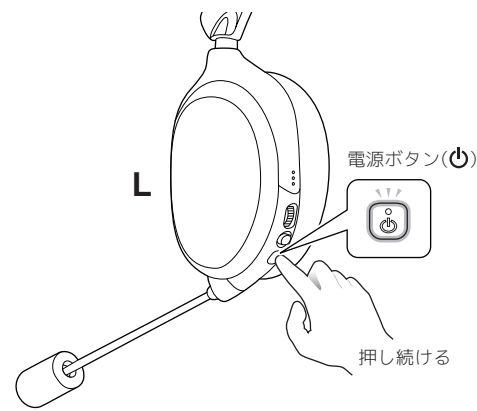


3 装着と基本操作

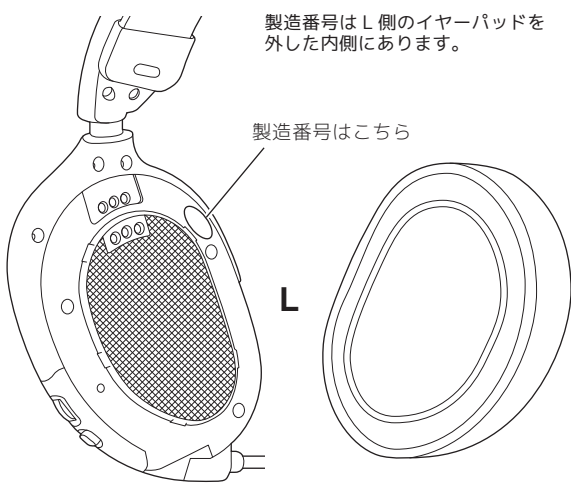
スライダーの位置を調節して、イヤerpッドを耳にフィットさせてください。



ミュートボタン(⏻)を押すと、マイクのオン/オフが切り替わります。
・ボタンを押し込んだ状態のときは、マイクがオンになります。
・ボタンが出っ張った状態のときは、マイクがオフ (消音) になります。



ヘッドホンの電源ボタン(⏻)を約3秒間押し続けてください。
・インジケータが1秒間点灯し、電源が切れます。



保証について

- ・この商品を家庭用として、取扱説明、接続例、注意書きなどに沿って、適切にご使用されたにもかかわらず、ご購入日から1年以内に故障した場合は、無料で交換いたします。
- ・本書とご購入日のわかる領収書 (レシートなど) をご持参のうえ、ご購入の販売店にご相談ください。
- ・この商品は持込修理対象商品となります。対象商品を当社へ送付した場合の送料はお客様のご負担とさせていただきます。
- ・本書は日本国内においてのみ有効です。
- ・本書は再発行いたしませんので、紛失しないように大切に保管してください。

製造番号

・お買い上げの商品のL側のイヤerpッドを外した内側に表示されている8桁の製造番号をお確かめのうえ、ご記入ください。

ご相談窓口におけるお客様の個人情報、お問い合わせへの対応、修理およびその確認に使用し、適切に管理を行い、お客様の同意なく個人情報を第三者に提供または開示することはありません。

ご相談や修理は

製品についてのご相談や修理のご依頼は、お買い上げの販売店にご相談ください。転居されたり、贈答品などでお困りの場合は、下記の相談窓口にご相談ください。

お買い物相談や製品についての全般のご相談

JVCケンウッドカスタマーサポートセンター

☎ 0120-2727-87

携帯電話・PHS・一部のIP電話・FAXなどからのご利用は
携帯電話・PHS 0570-010-114 (ナビダイヤル)
一部IP電話 045-450-8950
FAX 045-450-2308

株式会社 JVCケンウッド

〒221-0022 神奈川県横浜市神奈川区守屋町 3-12